

# Éclairage de quai Rite-Hite

Améliorez la productivité, la sécurité et l'efficacité énergétique dans votre quai de chargement.

Éclairage Flex Neck du quai Rite-Hite



Éclairage HD-LED du quai Rite-Hite



## Éclairage HD-LED du quai Rite-Hite

- » 15 watts
- » Durée de vie minimum de 50 000 heures à 70 % de maintenance lumen
- » Toujours froid au toucher
- » 5 émetteurs LED à haute intensité aident à projeter la lumière sur toute la remorque
- » Conception de bras flexible en option disponible

## Éclairage LED Flex Neck

- » Boîtier compact en fonte d'aluminium, résistant aux chocs, sans verre et équipé de six ampoules LED CREE consommant seulement 18 watts d'énergie tout en produisant 950 lumens.
- » Donné pour 175 200 heures (20 ans) de durée de vie, y compris la LED, le conducteur et tous les composants électriques.
- » IP45

## Conception Bras Flex Neck

- » Le bras multiarticulé en nylon moulé se positionne très facilement dans toute configuration et contournera toute obstruction.

## Contrôle manuel de l'éclairage

- » Quatre réglages différents avec des indicateurs visuels pour sélectionner l'intensité souhaitée.

## Détecteur de Mouvement

- » Cette option réduit instantanément l'intensité de 25% dès qu'un cariste/piéton ressort de la remorque. Pas ébloui, les risques de collision en sortie sont réduits. La pleine puissance est restaurée après quelques secondes.

# Spécifications

Date \_\_\_\_\_

Nom de la société \_\_\_\_\_

Adresse \_\_\_\_\_

Ville \_\_\_\_\_

Pays \_\_\_\_\_ Code postal \_\_\_\_\_

Représentant \_\_\_\_\_

Vendeur \_\_\_\_\_

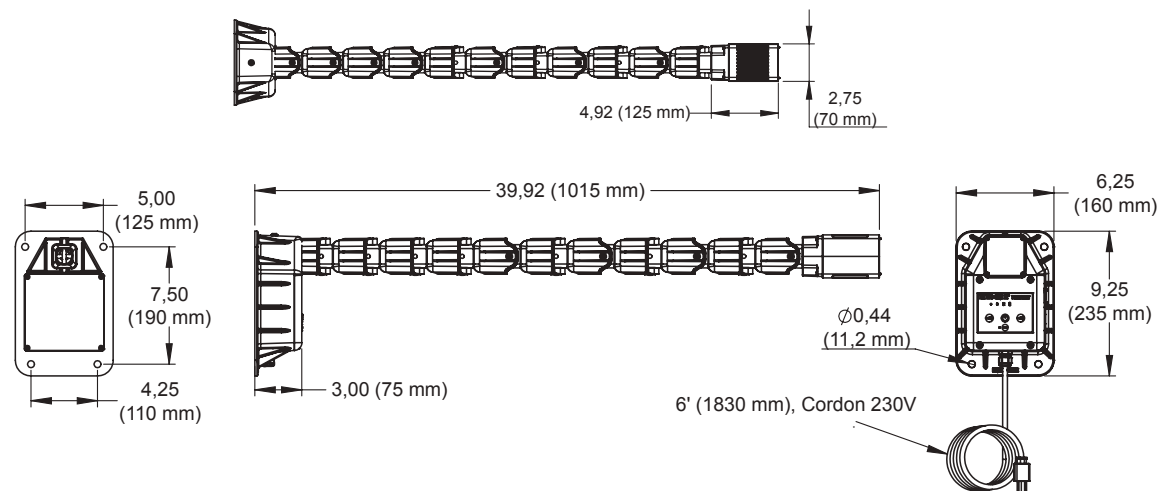
Quantité : \_\_\_\_\_ Signature : \_\_\_\_\_

## Produit :

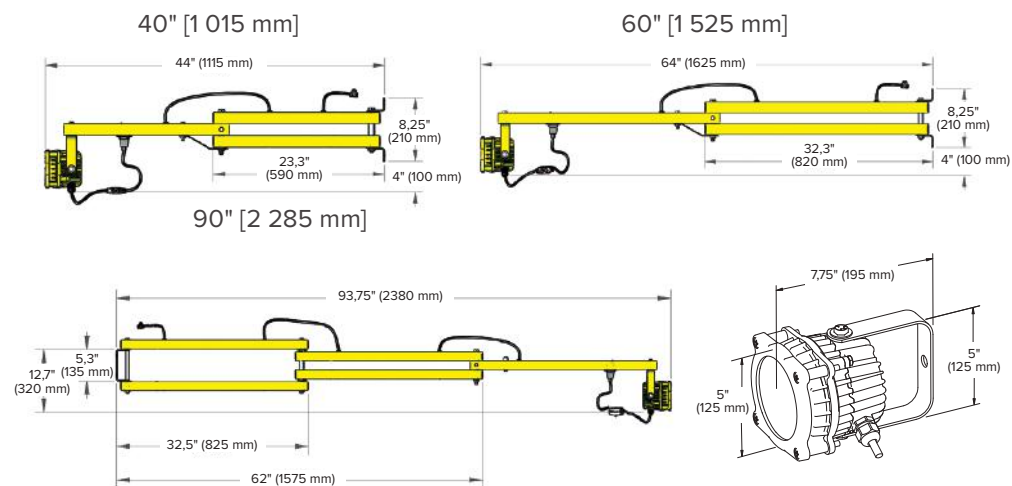
Éclairage LED Flex Neck du quai Rite-Hite

Éclairage HD-LED du quai Rite-Hite

## Éclairage LED Flex Neck du quai Rite-Hite



## Éclairage HD-LED du quai Rite-Hite



**RITE·HITE**  
ALWAYS LOOKING AHEAD

A19RLFNS0517H1EUFR

### Rite-Hite GmbH

Carl-Zeiss-Str. 3  
34471 Volkmarsen  
Allemagne

Tél. +49 5693 9870-0  
Fax +49 5693 9870-20

### Rite-Hite France

Immeuble Espace Ouest  
4 Avenue du Vieil Etang  
78180 Montigny-le-Bretonneux, France

Tel. +33 (0) 1300 71237  
Fax +33 (0) 1302 30569

Rite-Hite® est une marque déposée de Rite-Hite Holding Corporation. Les produits Rite-Hite sont couverts par un ou plusieurs brevets des États-Unis ainsi que par d'autres brevets américains ou étrangers en instance. Les informations contenues dans ce document sont fournies à titre de référence générale uniquement en ce qui concerne les produits visés. Les présentes spécifications sont susceptibles de changer.

[www.ritehite.fr](http://www.ritehite.fr)