

Le système d'alerte SAFE-T-SIGNAL®

Il aide à prévenir des accidents quand les personnels et les engins de manutention partagent le même espace de circulation.

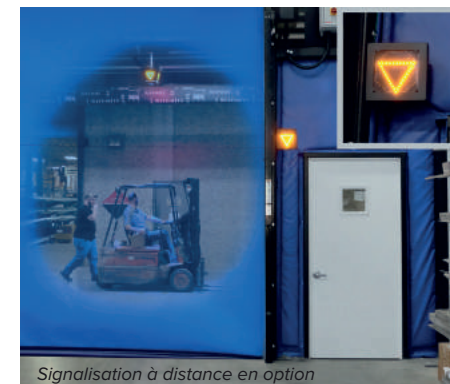


Détecte la circulation dans toutes les directions

- » Les capteurs de mouvement détectent la circulation approchante
- » Conçus pour 4 voies, 3 voies ou 2 voies de circulation
- » Zones de détection et sensibilité ajustables
- » Des signaux et des capteurs à distance optionnels sont disponibles

Signaux d'Information

- » Fonctionne à l'aide d'un signal triangulaire orange et un signal stop rouge
- » Quand 2 LED rouges ou plus s'allument, une lumière LED bleu est aussi projetée au sol
- » 230VAC 50/60Hz en entrée, 24V en sortie



Signalisation à distance en option

Construction robuste

- » Fixé au plafond avec un bras rigide de 19 mm d'épaisseur
- » Structure acier très robuste
- » Hauteur optimale de montage comprise entre 3050mm et 4880mm
- » Pour un usage à l'intérieur, de -40°C à 60°C

Économies d'énergie

- » Faible consommation énergétique (<10W en veille, <50W maximum)
- » Intensité de la lumière ajustable

Spécificités

Date _____
 Nom de la société _____
 Adresse _____
 Ville _____
 Pays _____ Code postal _____
 Représentant _____
 Vendeur _____

Quantité: _____ Signature: _____

Configurations d'intersections

- 4 intersections
- 3 intersections
- 2 intersections (dans un coin de bâtiment)
- 2 intersections (de face)

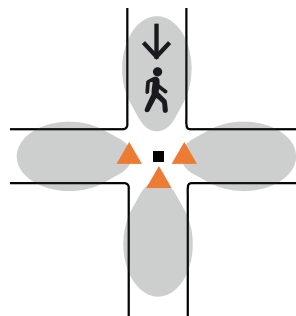
Kit de montage

- Hauteur standard: 610 mm à 4265 mm
- Hauteur supérieure: 610 mm à 6400 mm

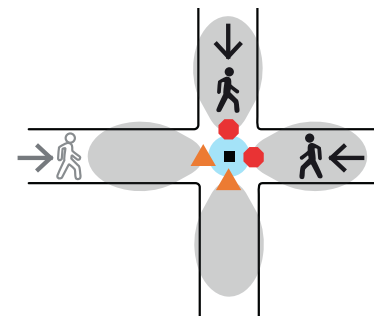
Optionnel

- Commande de signal à distance
(Quantité max : 4) _____
- Commande de capteur à distance
(Quantité max : 4) _____

Si la circulation est détectée approchant de:



Une seule direction - Les autres directions vont voir un signal lumineux triangulaire orange ▲. Il n'y aura pas de signal lumineux bleu ou rouge au sol.

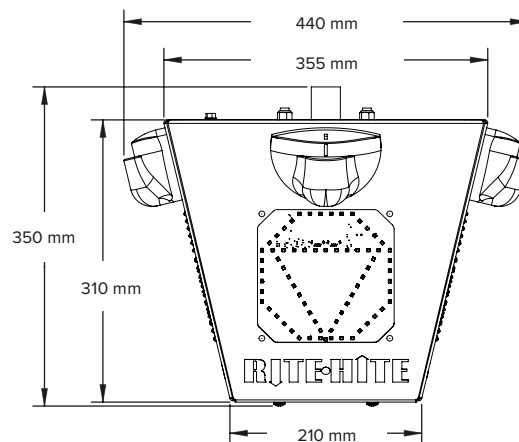


2 ou plusieurs directions - Un signal stop rouge ● est présenté aux véhicules approchant, les autres directions peuvent voir un signal en forme de triangle orange ▲, et le signal lumineux bleu est projeté sur le sol.

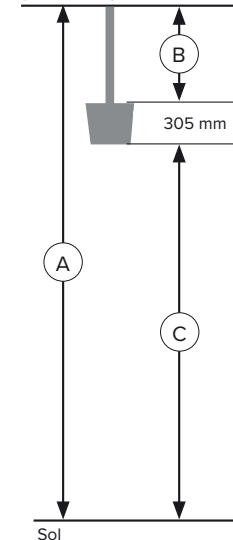
■ = Zone de détection

🚶 = Personne à l'intérieur de la zone de détection

🚶 = Personne à l'extérieur de la zone de détection



Plafond (Base de la poutre de fixation)



- A. Hauteur de plafond (Du sol au plafond)
- B. Kit de montage ajustable
Standard: 610 mm à 4265 mm
Supérieure: 610 mm à 6400 mm
- C. Hauteur de montage recommandée entre: 3050 mm à 4880 mm

RITE-HITE
ALWAYS LOOKING AHEAD

A19STSSS0917H2EUFR

Rite-Hite GmbH
 Carl-Zeiss-Str. 3
 34471 Volkmarshen
 Germany
 Tel. +49 5693 9870-0
 Fax +49 5693 9870-20

Rite-Hite France
 8 rue Georges Besse
 78330 Fontenay le Fleury
 France
 Tel. +33 (0) 1300 71237
 Fax +33 (0) 1302 30569

Rite-Hite® est une marque déposée de Rite-Hite Holding Corporation. Les produits Rite-Hite sont couverts par un ou plusieurs brevets des États-Unis ainsi que par d'autres brevets américains ou étrangers en instance. Les informations contenues dans ce document sont fournies à titre de référence générale uniquement en ce qui concerne les produits visés. Les présentes spécifications sont susceptibles de changer.

www.ritehite.com