

Rite-Hite Verladeleuchten

Steigern Sie die Produktivität, Sicherheit und Energieeffizienz an Ihrer Verladestelle.

Rite-Lite Flex Neck Verladeleuchte



Rite-Lite HD-LED Verladeleuchte



Rite-Lite HD-LED Verladeleuchte

- » 15 Watt
- » Mindestlebensdauer von 50.000 Stunden bei ständiger Lichtleistung mit 70 % Lumen
- » Stets berührungskalt
- » 5 hochintensive LED-Emitter projizieren Licht in den gesamten Auflieger
- » Optional flexible Federarmausführung lieferbar

Rite-Lite Flex Neck Verladeleuchte

- » Umfasst einen in Aluminium gegossenen, schlagfesten, glasfreien Leuchtenkopf mit sechs CREE LEDs, die bei 950 Lumen Lichtleistung nur 18 Watt Energie verbrauchen.
- » Die Lebensdauer dieser Beleuchtung wird auf 175.200 Stunden (20 Jahre) angesetzt und umfasst die LEDs, Treiber und alle elektrischen Komponenten.
- » IP45 bewertet

Flex-Neck Arm-Design

- » Der mehrteilige Arm aus gegossenem Nylon, ermöglicht mehrere Knickpunkte und lässt sich leicht modifizieren, um unterschiedlichsten Konfigurationsanforderungen oder Hindernisse, die an der Öffnung der Verladestelle auftreten können, zu berücksichtigen.

Manuelle Lichtsteuerung

- » Vier verschiedene Einstellungen mit visuellen Anzeigen, die den aktuellen Stand der Beleuchtung eindeutig kennzeichnen, so dass der Anwender den gewünschten Grad an Lichtleistung wählen kann.

Bewegungssensor-Technologie

- » Diese optionale Funktion erkennt, wenn ein Gabelstapler oder eine Person einen Anhänger verlässt, dimmt das Licht automatisch auf 25 % und stellt die volle Leistung nach einigen Sekunden wieder her.

Technische Daten/Umfrage

Datum _____

Firmenname _____

Adresse _____

Stadt _____

Land _____ PLZ _____

Vertretung _____

Verkäufer _____

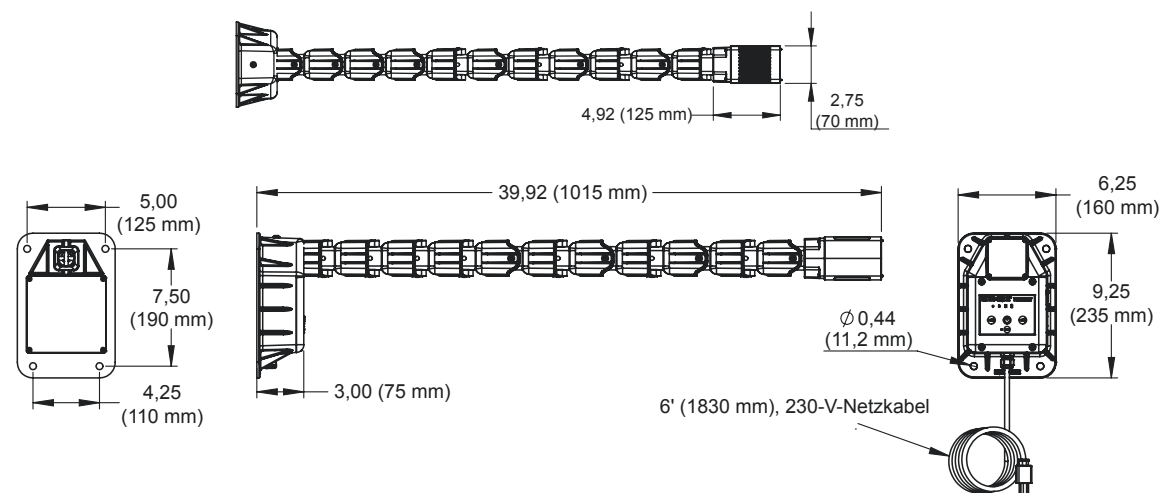
Anzahl: _____ Unterschrift: _____

Produkte

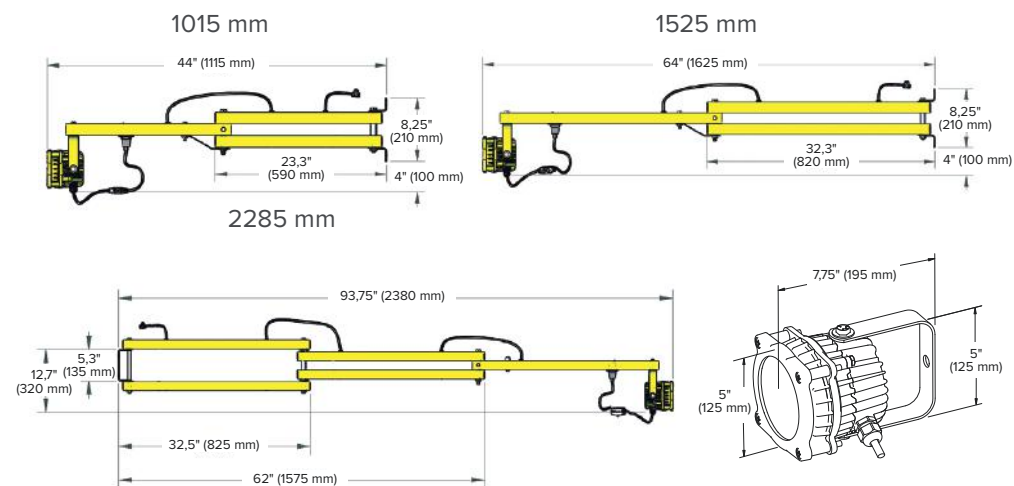
Rite-Lite Flex Neck LED Verladeleuchte

Rite-Lite HD-LED Verladeleuchte

Rite-Lite Flex Neck Verladeleuchte



Rite-Lite HD-LED Verladeleuchte



RITE·HITE
ALWAYS LOOKING AHEAD

A19RLFNSS0517H1EUE

Rite-Hite GmbH

Carl-Zeiss-Str. 3
34471 Volkmarshausen
Germany

Tel. +49 5693 9870-0
Fax +49 5693 9870-20

Rite-Hite Austria GmbH

Industriestraße 23
2353 Guntramsdorf
Österreich

Tel. +43 2236 25566-0
Fax +43 2236 25566-50

Rite-Hite® und Rite-Lite™ sind Marken von Rite-Hite Holding Corporation. Produkte von Rite-Hite sind von einem oder mehreren US-Patenten abgedeckt, wobei weitere US- und ausländische Patente anhängig sind. Die hier enthaltenen Informationen werden lediglich als allgemeine Referenz hinsichtlich der Verwendung der passenden Produkte bereitgestellt. Technische Änderungen vorbehalten.

www.ritehite.com